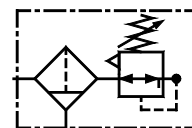


Комбинация фильтра с регулятором с металлической колбой • Серия FRC1M



Комбинация фильтра с регулятором с металлической колбой —
G 1/4, 3/8, 1/2, 3/4, 1 дюйм

Особенности

- Модульный.
- Подходит для панельного монтажа.
- Фильтр
 - бронзовый фильтрующий элемент;
 - ручной слив нажимного типа для удобства работы;
 - подходит для автоматического слива.
- Регулятор
 - мембранный, со сбросом;
 - компенсированный поток;
 - неподъемная регулирующая ручка с «нажатием для блокировки».
- Алюминиевая колба байонетного типа (только 3/4 и 1 дюйм).
- Хорошие характеристики потока и регулировки.



Применение

Фильтры данного типа используются для химикатов, красок, в фармацевтической, литейной промышленности и т. д.

Технические характеристики

Модель	FRC 13...M	FRC 14...M	FRC 15...M	FRC 17...M	FRC 17...M
Среда	Сжатый воздух				
Размер отверстия	G 1/4	G 3/8	G 1/2	G 3/4	G 1
Размер отверстия для подключения манометра	G1/8	G1/8	G1/8	G1/4	G1/4
Расход [®] (л/мин)	550	1800	3000	6000	6500
Максимальное давление подачи (бар)	20				
Диапазон регулирующего давления [#] (бар)	0,2–2, 0,2–4, 0,5–7, 0,5–10 (стандартный)				
Температура окружающего воздуха/среды	5–60° C				
Фильтрация [#] (мкм)	1, 5, 25, 40 (стандартная), 50, 100				
Емкость колбы (мл) (при максимальном уровне конденсата)	9	64	90	165	165
Материал колбы	Алюминий				
Монтаж	Вертикальный (как на изображении)				
Материалы конструкции	Алюминий, бронза, латунь, сталь, ацеталь, нержавеющая сталь, нитрил				
Опциональные принадлежности*	Крепление, комплект модульного монтажа, манометр				
Вес (кг)	0,30	0,70	1,50	2,16	2,12

[®] Давление подачи 7 бар, заданное давление 6 бар, перепад давления $\Delta p = 1$ бар (для стандартных моделей).

[#] Подробные сведения представлены в графе «Порядок заказа».

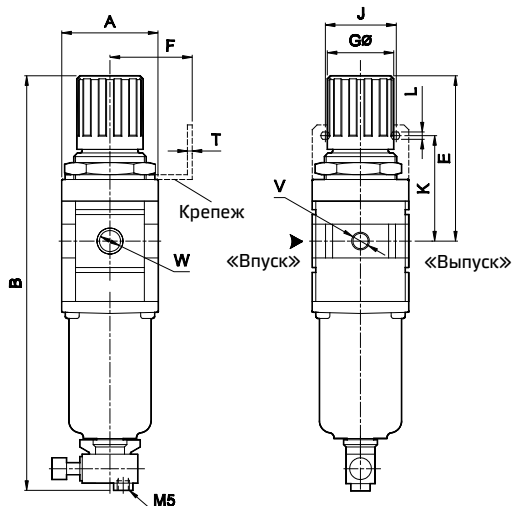
* Для получения подробных сведений о дополнительных принадлежностях см. стр. № 330-332.

Меры предосторожности

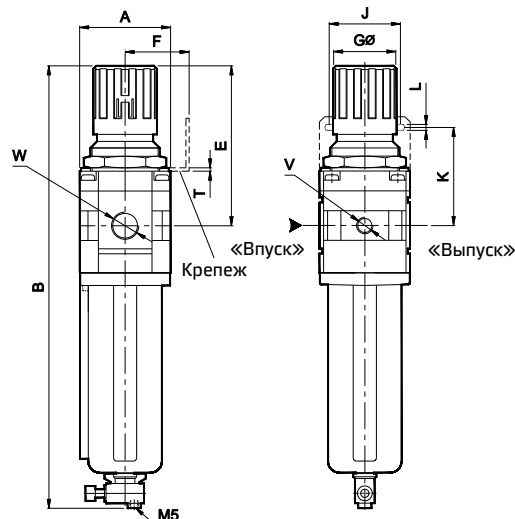
1. Перед монтажом и подключением трубопроводов проверяйте направление потока.
2. Промывайте трубопроводы от грязи, пыли, ржавчины и других посторонних частиц.
3. Выполняйте монтаж в чистой среде.
4. Ниппели с конической резьбой (R) необходимо использовать с фторопластовой лентой. Во время затяжки убедитесь, что фторопластовая лента не входит в устройство. Ниппели с цилиндрической резьбой (G) необходимо использовать с уплотнительной шайбой.

Комбинация фильтра с регулятором с металлической колбой • Серия FRC1M

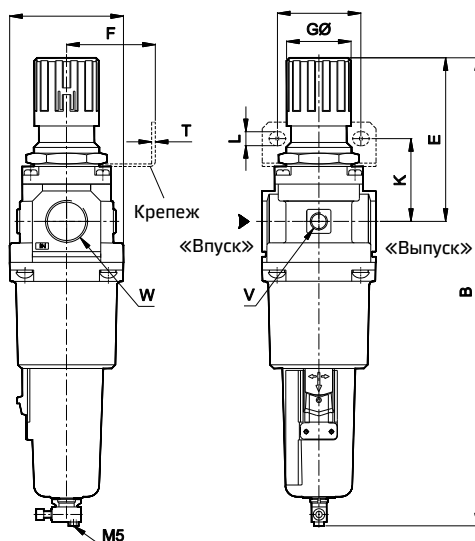
Модель FRC13...М



Модель FRC14...М и FRC15...М



Модель FRC17...-ММ



Модель	W	V	A	B	E	K	F	GØ	J	L	T
FRC13...М	G1/4	G1/8	SQ 40	172	68	45	30	28	28	5,5	2
FRC14...М	G3/8	G1/8	SQ 55	265	95	53	40	40	40	6,5	2
FRC15...М	G1/2	G1/8	SQ 70	330	125	62	50	51	55	8,5	2
FRC17...М	G3/4	G1/4	SQ 90	371	130	65	70	51	66	11	5
FRC17...М	G1	G1/4	SQ 90	371	130	65	70	51	66	11	5

Для получения подробных сведений о креплении см. дополнительные принадлежности на стр. № 330-332.

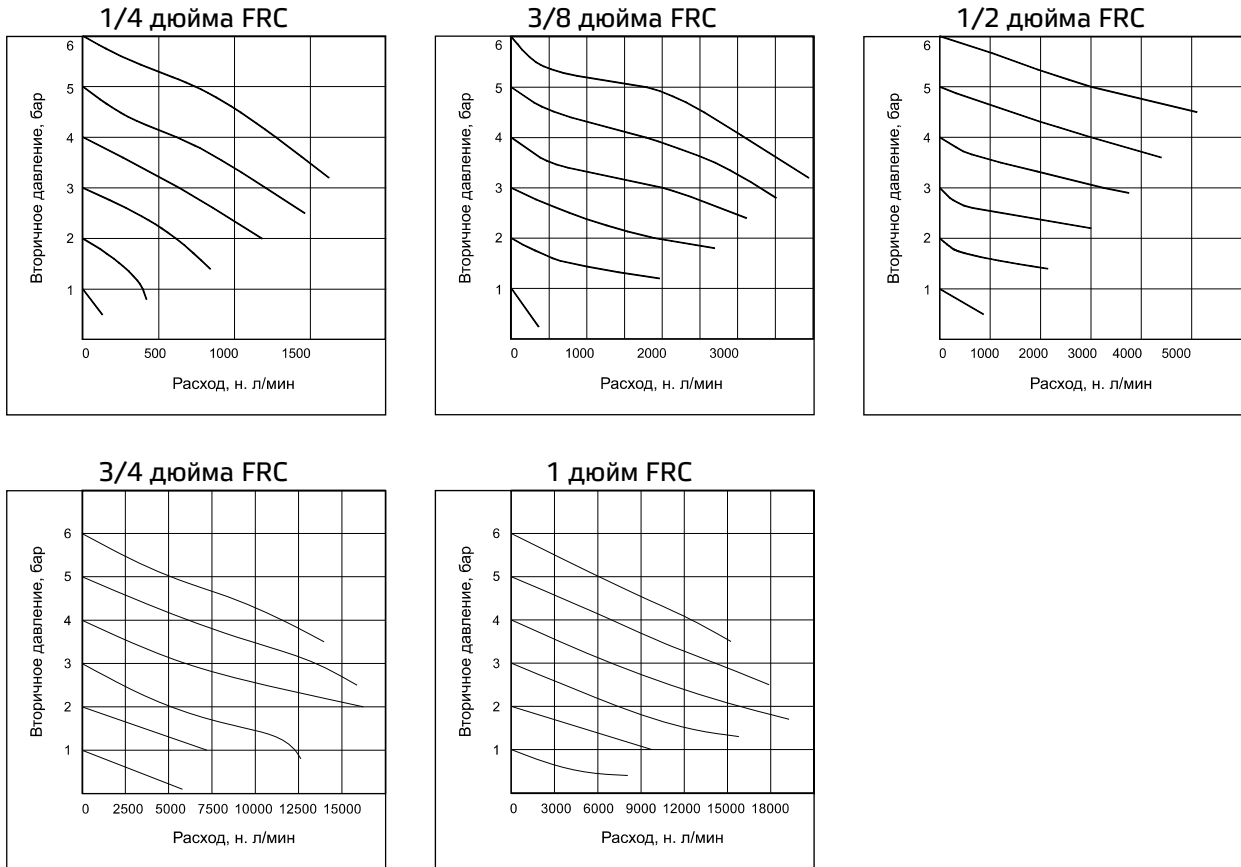
Регулировка давления

Потяните ручку и выполните регулировку, поворачивая ручку по часовой стрелке, чтобы увеличить давление. Верните ручку назад в ее заблокированное положение. (Поворот ручки против часовой стрелки позволяет уменьшить давление.)

7 Устройства подготовки воздуха

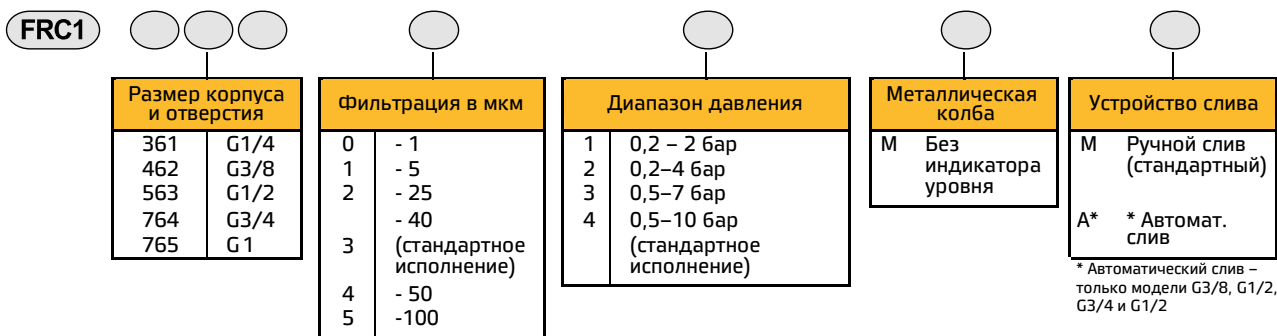
Комбинация фильтра с регулятором с металлической колбой • Серия FRC1M

Графики расхода



Графики расхода только для фильтраций 40 мкм.

Порядок заказа



Пример заказа: номер заказа комбинации фильтра с регулятором — размер 3/8 (с отверстием G3/8) с фильтром 5 мкм, диапазоном давления 0,5–7 бар и металлической колбой с автоматическим сливом: FRC146213-MA.

При заказе FRC 3/8 с металлической колбой, будет поставлена наша стандартная модель FRC146234-A, с фильтром 40 мкм и диапазоном давления 0,5–10 бар.

Также доступен вариант с полуавтоматическим сливом, за подробностями обращайтесь к своему менеджеру